

Totalisateur mécanique

Compteur d'oscillations, mètreur et de nombre de tours

Affichage 5 digits, levier de remise à zéro

H 310, M 310, U 310



H 310 - Compteur d'oscillations



M 310 - Compteur mètreur



U 310 - Compteur de tours

Points forts

- Compteur d'oscillations, mètreur et de nombre de tours
- Additionnant et/ou soustrayant
- Afficheur 5 digits
- Remise à zéro par levier

Caractéristiques mécaniques

Nombre de digits	5 digits
Hauteur des digits	4,5 mm
Repositionnement	Manuel par levier, levier à maintenir jusqu'à la position de repos
Axe d'entraînement	2 sorties d'axe, ø4 mm
Température d'utilisation	0...+60 °C
Boîtier	Boîtier avec plaque de fixation
Couleur de boîtier	Gris
Dimensions L x H x P	69 x 48 x 28 mm
Dimensions de la plaque	80 x 48 mm
Fixation	Plaque avec 6 perçages
Poids	130 g
Matière	Boîtier : Hostaform POM gris Plaque de fixation : acier zingué

Caractéristiques mécaniques

H 310

Fonction	Compteur à commande par levier oscillant
Affichage	Chiffres blancs sur fond noir
Mode de comptage	Additionnant dans un sens 1 oscillation = 1
Course d'oscillation	>38° et <60°
Levier d'oscillation	Position sur l'arbre réglable. Retour automatique à la position de repos.
Fréquence d'oscillation	<500 oscillations/mn
Plage de mesure	99 999

M 310

Fonction	Compteur mètreur
Affichage	Chiffres blancs sur fond noir Digit décimal en rouge
Mode de comptage	Additionnant dans un sens, soustrayant dans le sens contraire 5 tours = 10
Vitesse de mesure	<200 m/min (avec roue de mesure)
Précision	1 dm
Plage de mesure	9999,9 m

U 310

Fonction	Compteur de tours
Affichage	Chiffres blancs sur fond noir
Mode de comptage	Additionnant dans un sens, soustrayant dans l'autre sens, 1 tour = 1
Vitesse de rotation	≤3000 t/mn
Plage de mesure	99 999

Sens d'oscillation et sens de rotation



Sens de comptage I



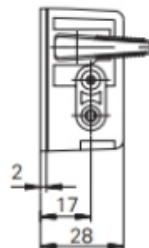
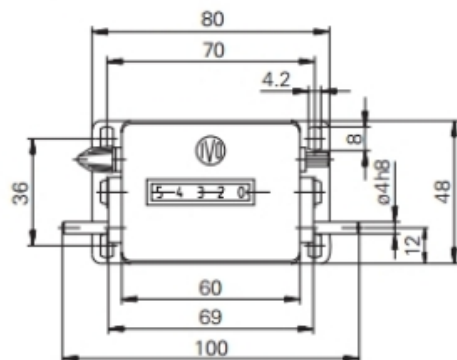
Sens de comptage II

Accessoires

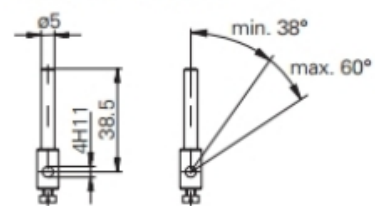
Roues de mesure pour M 310

MR211.04A	Développement 20 cm, Aluminium
MR241.04D	Développement 20 cm, Hytrel TPE-E lisse
MR261.04A	Développement 20 cm, caoutchouc noppé
MR291.04D	Développement 20 cm, Hytrel TPE-E strié

Dimensions



Stroke lever and stroke



Références de commande

H 310. 010 A 01

				Afficheur / Sens
			A	5 digits 99 999 / Sens I
			B	5 digits 99 999 / Sens II
				Comptage / Sortie d'axe
		01		1 oscillation = 1 ; 2 sorties d'axe
				Boîtier
			A	Boîtier gris
				Repositionnement
			010	Avec levier de remise à zéro

M 310. 010 A 06

				Afficheur / Sens
			C	5 digits 9999.9 / Sens I
			D	5 digits 9999.9 / Sens II
				Comptage / Sortie d'axe
		06		5 tours = 10 = 1,0 m ; 2 sorties d'axe
				Boîtier
			A	Boîtier gris
				Repositionnement
			010	Avec levier de remise à zéro

U 310. 010 A 01

				Afficheur / Sens
			A	5 digits 99 999 / Sens I
			B	5 digits 99 999 / Sens II
				Comptage / Sortie d'axe
		01		1 tour = 1 ; 2 sorties d'axe
				Boîtier
			A	Boîtier gris
				Repositionnement
			010	Avec levier de remise à zéro

Développement 20 cm diamètre 63.66 mm alésage 4 ou 6 mm

Caoutchouc strié	Larg 12 mm		MR212.06
Caoutchouc strié	Larg 18 mm		MR218.06
Métallique strié	Larg 12 mm		MR210.06
Métallique strié	Larg 25 mm	MR225.04	MR225.06
Synthétique strié	Larg 12 mm	MR291.04	
Synthétique lisse	Larg 12 mm	MR241.04	
Métallique strié	Larg 12 mm	MR211.04	
Caoutchouc noppé	Larg 12 mm	MR261.04	
Caoutchouc à picot	Larg 25 mm	MR220.04	MR220.06
Métallique à gorge	Larg 10 mm	MR231.04	MR231.06
Métallique aiguilletée	Larg 12 mm	MR281.04	MR281.06