

# Tachymètres

Affichage du rapport de vitesses, 2 seuils, sortie analogique

Affichage grand format 14 mm LED 6 digits, programmable

TA202



## Points forts

- Tachymètre à 2 entrées
- Affichage 6 digits
- Raccordement: 2 capteurs numériques monocanal ou contact hors potentiel
- Deux seuils
- Affichage du rapport de vitesses, mémorisation de la valeur maxi
- Mode de comptage programmable
- Entrée F1 avec discrimination de sens
- Liaison série RS232, RS422, RS485

## Caractéristiques électriques

Alimentation	24/48 VAC $\pm 10\%$ (50/60 Hz) 115/230 VAC $\pm 10\%$ (50/60 Hz) 24 VDC $\pm 10\%$
Consommation	7 VA, 5 W
Alimentation capteur	12...26 VDC / max. 100 mA
Affichage	Affichage LED, 7 segments
Nombre de digits	6 digits
Hauteur des digits	14 mm
Unité d'affichage	1/s, 1/min, 1/h programmable
Fonction	Tachymètre, rapport de vitesses
Paramètres programmables	Affectation F1, F2 ou F3 Fonctions de calculs 2 seuils et sortie analogiques Mémoire valeur maxi
Principe de mesure	Mesure de la période des impulsions
Fonctions de calcul	Différence F1 - F2 Rapport de vitesses F1:F2 Allongement/Retrait (F2-F1):F1 Temps de fonctionnement Durée des impulsions
Signaux d'entrées	Entrées sur comparateur
Logique des entrées	NPN / PNP
Entrées de commande	2 entrées
Fonctions de commande	Démarrage, arrêt
Fréquence de comptage	F1: 10 kHz / F2: 25 Hz, 40 kHz
Facteur de conversion	0.0001...9999.99
Mémoire	>10 ans par EEPROM
Sorties statiques	Optocoupleur
Sortie analogique	0(2)...10 V, 0(4)...20 mA Résolution 12 bits Coefficient de température $\pm 20$ ppm/°C
Sorties relais	Contact inverseur

## Description

2 seuils d'alarmes programmables P1 et P2 pour surveiller le process de production. 2 entrées tachymètres permettant d'afficher 2 vitesses F1 et F2 ainsi qu'une des fonctions de calculs F3 sélectionnée par l'utilisateur: rapport de 2 vitesses, torsion, allongement, retrait, différence de 2 vitesses, mesure de temps de passage, mesure de durée d'impulsions ou mesure de durée de période.

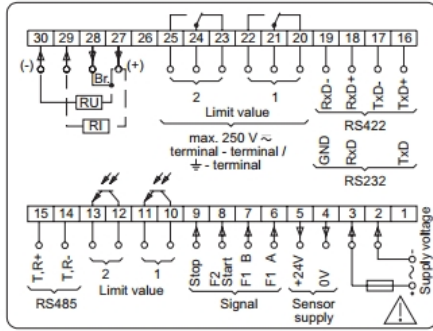
## Caractéristiques électriques

Interfaces	RS232, RS422, RS485
Conformité DIN EN 61010-1	Classe de protection II Surtension catégorie II Degré de pollution 2
Emission	DIN EN 61000-6-3
Immunité	DIN EN 61000-6-2
Certificat	Certification UL/E63076

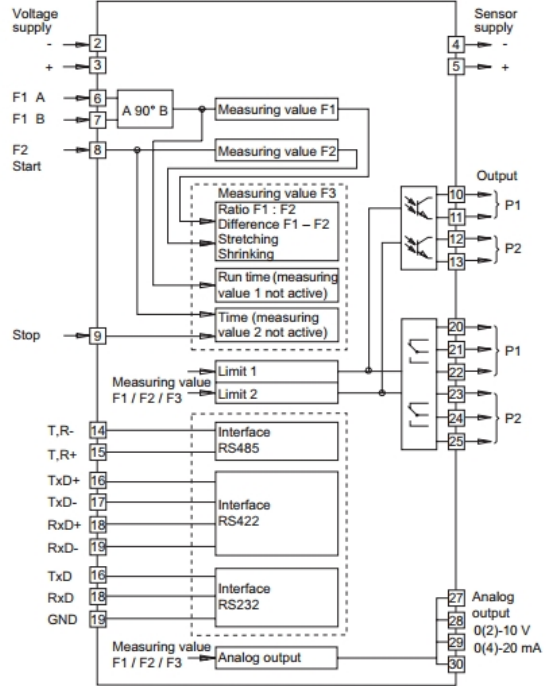
## Caractéristiques mécaniques

Température ambiante	0...+50 °C
Température de stockage	-20...+70 °C
Humidité relative	80 % sans condensation
Raccordement	Connecteur débrochable à vis
Section maxi. fils	1,5 mm <sup>2</sup>
Protection DIN EN 60529	IP 65 (face avec joint)
Utilisation / Clavier	Face avant avec touches
Type de boîtier	Encastrable
Dimensions L x H x P	96 x 48 x 124 mm
Découpe	92 x 44 mm (-0,6)
Profondeur d'encastrement	124 mm
Fixation	Par étrier pour la version encastrable
Poids	350 g (AC), 250 g (DC)
Matière	Boîtier: Makrolon 6485 (PC)

## Schéma de raccordement



## Synoptique



## Références de commande

TA202.    **AXA1**

- Alimentation
  - 1 24 / 48 VAC
  - 2 115 / 230 VAC
  - 3 24 VDC
- Sorties
  - 0 Sorties statiques
  - 1 Sorties relais et statiques
  - 2 Sorties relais et statiques, sortie analogique
- Liaison série
  - 0 Sans liaison série
  - 1 RS485
  - 2 RS422
  - 3 RS232

## Dimensions

